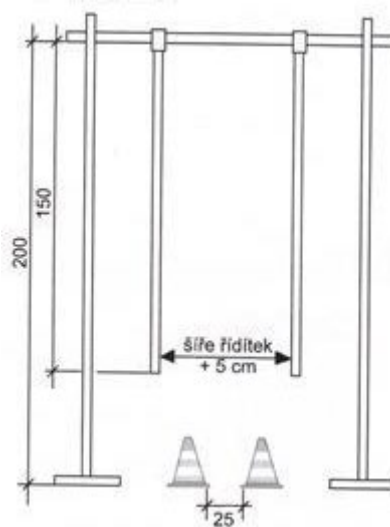




HODNOCENÍ A POPIS DISCIPLÍNY JÍZDA ZRUČNOSTI – DSMC 2024

Překážka č. 1 – BRANKA



Popis: Překážka má dvě části. Vlastní branka je vysoká 200 cm a široká 150 cm; z břevna jsou spuštěna dvě pohyblivá ramena (tyčky), vzdálená od sebe na délku rozpětí řídicích kol, zvětšenou o +5 cm. Na zemi v profilu branky jsou dva kužely ve výši 18 cm vzdálené od sebe 25 cm (světlost průjezdu). Soutěžící se nesmí dotknout žádné části překážky ani vyjet z vymezené dráhy.

Hodnocení disciplíny

2 trestné body

- za dotek překážky tělem, kolem nebo rukou
- za dotek jednou nohou země

5 trestných bodů

- za vynechání části překážky (branky, kuželu nebo tyče u slalomu)
- za dotek oběma nohama země
- za vyjetí z vyznačené tratě (oběma koly)
- za pád z kola
- za povalení značící kostky
- opakovaný dotek jednou nohou země

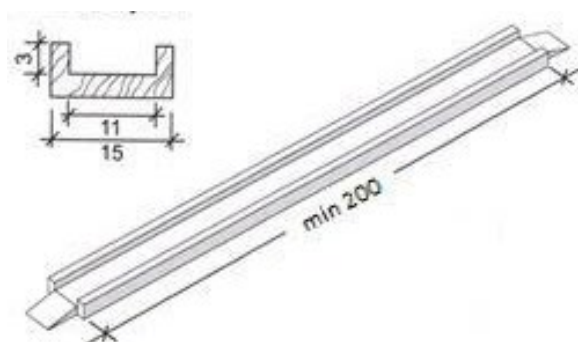
20 trestných bodů

- za vynechání překážky

Na každé překážce může soutěžící obdržet maximálně **20 trestných bodů**.

Technické chyby, které se mohou vyskytnout na trati mezi překážkami (zastavení, otáčení, zvedání předního kola, opětovné najetí do překážky, pád z kola, apod) se **hodnotí 5 trestnými body** a zaznamenává je rozhodčí následující překážky.

Překážka č. 2 – KOLEJNICE



Popis: Překážku tvoří min. 200 cm dlouhé a 15 cm široké prkno, které má z obou stran o 3 cm zvýšené hrany. Prkno musí mít upravený nájezd a úhel nájezdu na překážku je 30°. Úkolem soutěžícího je projet celou délkou kolejnice. Vyjede-li soutěžící z překážky v první polovině kolejnice oběma koly, je hodnocen jako za vynechání větší části překážky.

Hodnocení disciplíny

2 trestné body

- za dotek překážky tělem, kolem nebo rukou
- za dotek jednou nohou země
- za vyjetí jedním kolem z překážky či z vyznačené trati (i za dotek vyznačení tratě)

5 trestných bodů

- za dotek oběma nohama země
- za vyjetí z vyznačené tratě (oběma koly)
- za pád z kola
- opakovaný dotek jednou nohou země

10 trestných bodů

- za vynechání větší části překážky (VYJEDE-LI V PRVNÍ POLOVINĚ PŘEKÁŽKY)

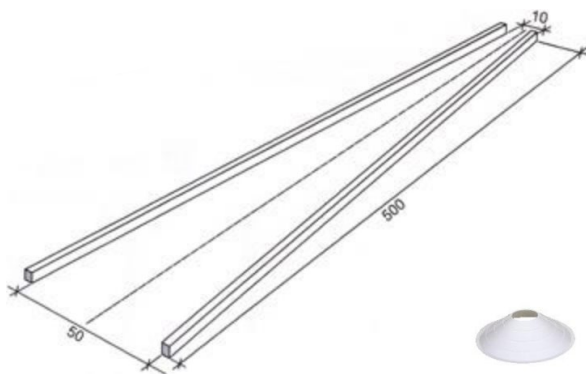
20 trestných bodů

- za vynechání překážky

Na každé překážce může soutěžící obdržet maximálně **20 trestných bodů**.

Technické chyby, které se mohou vyskytnout na trati mezi překážkami (zastavení, otáčení, zvedání předního kola, opětovné najetí do překážky, pád z kola, apod) se **hodnotí 5 trestnými body** a zaznamenává je rozhodčí následující překážky.

Překážka č. 3 – TRYCHTÝŘ



Popis: Soutěžící projíždí 500 cm zužující se prostor, vymezený 2 hranoly nebo vytyčovacími metami, při vjezdu široký 50 cm a při výjezdu jen 10 cm. Nesmí vyjet mimo značení ani se ho dotknout.

Hodnocení disciplíny

2 trestné body

- za dotek překážky tělem, kolem nebo rukou
- za dotek jednou nohou země
- za vyjetí jedním kolem z překážky či z vyznačené trati (i za dotek vyznačení tratě)

5 trestných bodů

- za dotek oběma nohama země
- za vyjetí z vyznačené tratě (oběma koly)
- za pád z kola
- za povalení značící kostky
- opakovaný dotek jednou nohou země

10 trestných bodů

- za vynechání větší části překážky (VYJEDE-LI V PRVNÍ POLOVINĚ PŘEKÁŽKY)

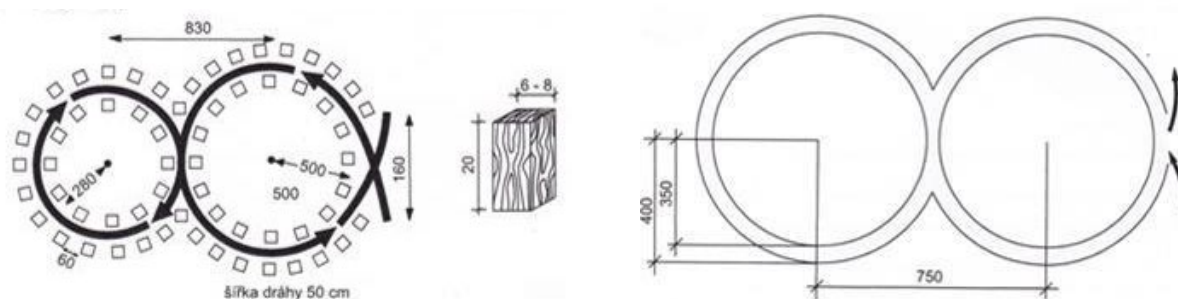
20 trestných bodů

- za vynechání překážky

Na každé překážce může soutěžící obdržet maximálně **20 trestných bodů**.

Technické chyby, které se mohou vyskytnout na trati mezi překážkami (zastavení, otáčení, zvedání předního kola, opětovné najetí do překážky, pád z kola, apod) se **hodnotí 5 trestnými body** a zaznamenává je rozhodčí následující překážky.

Překážka č. 4 – OSMIČKA



Popis: Překážka je vyznačena 20 cm vysokými a 6 až 8 cm širokými „omezovacími“ špalíky, které jsou umístěny ve vzdálenosti 60 cm od sebe. Tvoří ji rovněž dvakrát dva soustředné kruhy, jeden menší (první kategorie 280 a druhá kategorie 330 cm), druhý větší (první kategorie 500 a druhá kategorie 550 cm). Soutěžící při průjezdu osmičkou nesmí převrátit žádný špalík ani ho objet kolem.

Jako alternativa v případě nerovného terénu lze postavit překážku osmička druhým způsobem.

Překážka je výrazně vyznačena na zemi (křídou, vápnem, pískem apod.) a tvoří ji dvakrát dva soustředné kruhy vedle sebe, navzájem propojené. Poloměr vnitřních kruhů je 350 cm, poloměr vnějších kruhů je 400 cm. Soutěžící musí projet 50 cm širokou tratí, aniž by se dotkl značení.

Hodnocení disciplíny

2 trestné body

- za dotek překážky tělem, kolem nebo rukou
- za dotek jednou nohou země
- za vyjetí jedním kolem z překážky či z vyznačené tratě (i za dotek vyznačení tratě)

5 trestných bodů

- za dotek oběma nohama země
- za vyjetí z vyznačené tratě (oběma koly)
- za pád z kola
- za povalení značící kostky/špalíku
- opakovaný dotek jednou nohou země

10 trestných bodů

- za vynechání větší části překážky (VYJEDE-LI V PRVNÍ POLOVINĚ PŘEKÁŽKY)

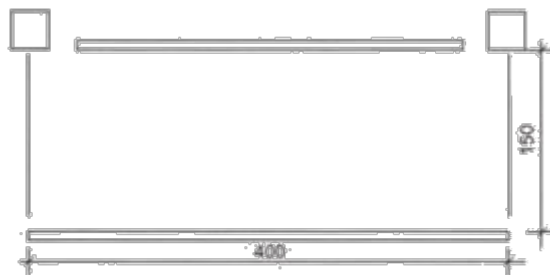
20 trestných bodů

- za vynechání překážky

Na každé překážce může soutěžící obdržet maximálně **20 trestných bodů**.

Technické chyby, které se mohou vyskytnout na trati mezi překážkami (zastavení, otáčení, zvedání předního kola, opětovné najetí do překážky, pád z kola, apod) se **hodnotí 5 trestnými body** a zaznamenává je rozhodčí následující překážky.

Překážka č. 5 – PŘENESENÍ POHÁRKU S VODOU



Popis: Pro tuto překážku je vyznačen úsek trati dlouhý 400 cm a široký 150 cm (300 cm pro případné leváky – 150 cm na každou stranu). Na začátku a na konci tratě je stolička (bedna) vysoká 70 cm. Soutěžící uchopí při průjezdu pohárek (objem 0,2 – 0,3 l), přeneso ho a uloží na druhou stoličku. Pohárek musí být ze dvou třetin naplněn vodou. Není možno přenášet míček apod. Soutěžící nesmí vyjet z vyznačené tratě, upustit pohárek, vylít vodu.

Hodnocení disciplíny

2 trestné body

- za dotek překážky tělem, kolem nebo rukou
- za dotek jednou nohou země
- upuštění pohárku na zem

5 trestných bodů

- za dotek oběma nohama země
- za vyjetí z vyznačené tratě (oběma koly)
- za pád z kola
- za povalení značící kostky
- opakovaný dotek jednou nohou země

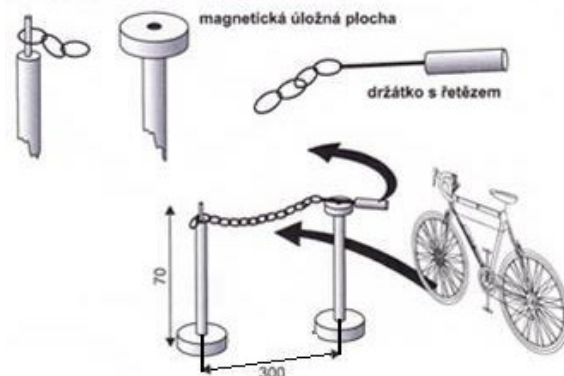
20 trestných bodů

- za vynechání překážky

Na každé překážce může soutěžící obdržet maximálně **20 trestných bodů**.

Technické chyby, které se mohou vyskytnout na trati mezi překážkami (zastavení, otáčení, zvedání předního kola, opětovné najetí do překážky, pád z kola, apod) se **hodnotí 5 trestnými body** a zaznamenává je rozhodčí následující překážky.

Překážka č. 6 – JÍZDA V KRUHU – „KÁČA“



Popis: Překážku tvoří dva stojany (středový s trnem na zachycení řetězu a s obvodovým magnetem) vysoké 70 cm a vzdálené od sebe 300 cm. Řetěz, který je uchycen na středovém trnu a volně přichycen na magnetu ohradového stojanu, by měl mít mírný průvěs. Soutěžící rukou sejme při nájezdu držátko s řetězem z magnetu, objede kruh, aniž by se řetěz dotkl země, a odloží držátko opět na magnet; přitom nesmí převrátit stojan. (Může se využít možnosti objíždění zleva, popřípadě se může vytvořit překážka kombinovaná, tzn. 1 káča na levou ruku a 1 káča na ruku pravou.)

Hodnocení disciplíny

2 trestné body

- za dotek překážky tělem, kolem nebo rukou
- za dotek jednou nohou země
- za dotek řetězem země

5 trestných bodů

- za dotek oběma nohama země
- za pád z kola
- za povalení značící kostky/stojanu
- opakovaný dotek jednou nohou země

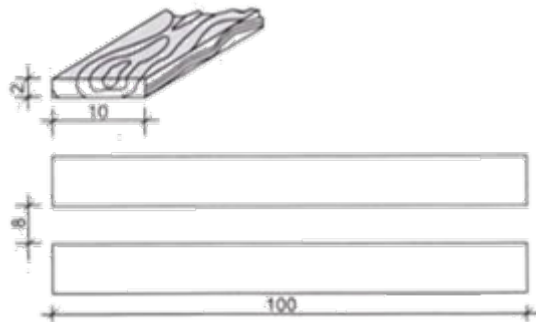
20 trestných bodů

- za vynechání překážky

Na každé překážce může soutěžící obdržet maximálně **20 trestných bodů**.

Technické chyby, které se mohou vyskytnout na trati mezi překážkami (zastavení, otáčení, zvedání předního kola, opětovné najetí do překážky, pád z kola, apod) se **hodnotí 5 trestnými body** a zaznamenává je rozhodčí následující překážky.

Překážka č. 7 – KORIDOR



Popis: Překážka se skládá ze dvou latí položených na zemi vedle sebe. Latě jsou 100 cm dlouhé, 10 cm široké a 2 cm vysoké. Koridor (stopa) mezi latěmi je 8 cm široký. Cyklista se při průjezdu nesmí kolem dotknout latě.

Hodnocení disciplíny

2 trestné body

- za dotek překážky tělem, kolem nebo rukou
- za dotek jednou nohou země
- za vyjetí jedním kolem z překážky či z vyznačené trati

5 trestných bodů

- za dotek oběma nohama země
- za vyjetí z vyznačené tratě (oběma koly)
- za pád z kola
- opakovaný dotek jednou nohou země

10 trestných bodů

- za vynechání větší části překážky (VYJEDE-LI V PRVNÍ POLOVINĚ PŘEKÁŽKY)

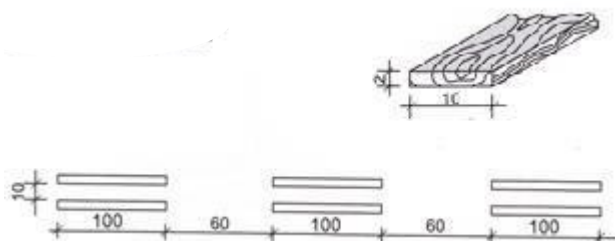
20 trestných bodů

- za vynechání překážky

Na každé překážce může soutěžící obdržet maximálně **20 trestných bodů**.

Technické chyby, které se mohou vyskytnout na trati mezi překážkami (zastavení, otáčení, zvedání předního kola, opětovné najetí do překážky, pád z kola, apod) se **hodnotí 5 trestnými body** a zaznamenává je rozhodčí následující překážky.

Překážka č. 8 – SLOŽENÝ KORIDOR



Popis: Koridory vytvářejí 3 za sebou položené dvojice latí (koridorů) dlouhých 100 cm, širokých 10 cm a vysokých 2 cm. Dvojice latí jsou od sebe vzdáleny 60 cm. Koridor (stopa) mezi latěmi je 8 cm široký. Cyklista se při průjezdu nesmí žádnou částí kola latě dotknout. Vynechání 1 koridoru je hodnoceno jako vynechání větší části překážky.

Hodnocení disciplíny

2 trestné body

- za dotek překážky tělem, kolem nebo rukou
- za dotek jednou nohou země
- za vyjetí jedním kolem z překážky či z vyznačené trati

5 trestných bodů

- za dotek oběma nohama země
- za vyjetí z vyznačené tratě (oběma koly)
- za pád z kola
- za povalení značící kostky
- opakovaný dotek jednou nohou země

10 trestných bodů

- za vynechání větší části překážky (VYNECHÁNÍ 1 KORIDORU)

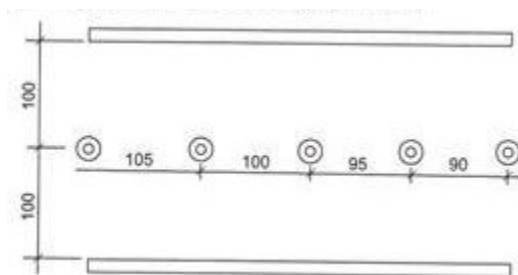
20 trestných bodů

- za vynechání překážky

Na každé překážce může soutěžící obdržet maximálně **20 trestných bodů**.

Technické chyby, které se mohou vyskytnout na trati mezi překážkami (zastavení, otáčení, zvedání předního kola, opětovné najetí do překážky, pád z kola, apod) se **hodnotí 5 trestnými body** a zaznamenává je rozhodčí následující překážky.

Překážka č. 9 – SLALOM S NESTEJNĚ VZDÁLENÝMI KUŽELY



Popis: Slalom tvoří 5 za sebou položených kuželů ve výši 18 cm, umístěných uprostřed vyznačené dráhy široké 200 cm. Vzdálenost kuželů od sebe (průhled) je pro první kategorii 140 – 135 – 130 – 125 cm a druhou kategorií 105 – 100 – 95 – 90 cm. Cyklista se při průjezdu nesmí dotknout kužele ani vynechat branku. Vynechání branky je hodnoceno jako vynechání větší části překážky.

Hodnocení disciplíny

2 trestné body

- za dotek překážky tělem, kolem nebo rukou
- za dotek jednou nohou země
- za vyjetí jedním kolem z překážky či z vyznačené trati

5 trestných bodů

- za dotek oběma nohama země
- za vyjetí z vyznačené tratě (oběma koly)
- za pád z kola
- za povalení značící kostky/kuželu
- opakovaný dotek jednou nohou země

10 trestných bodů

- za vynechání větší části překážky (vynechání branky)

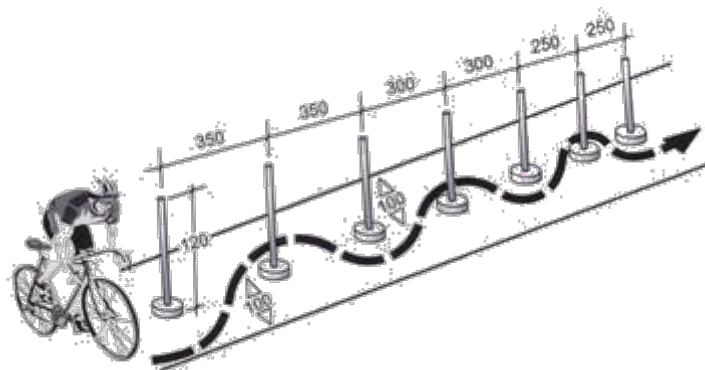
20 trestných bodů

- za vynechání překážky

Na každé překážce může soutěžící obdržet maximálně **20 trestných bodů**.

Technické chyby, které se mohou vyskytnout na trati mezi překážkami (zastavení, otáčení, zvedání předního kola, opětovné najetí do překážky, pád z kola, apod) se **hodnotí 5 trestnými body** a zaznamenává je rozhodčí následující překážky.

Překážka č. 10 – SLALOM S TYČEMI



Popis: Soutěžící postupně objíždí 7 slalomových tyčí vzdálených od sebe 2 x 350 cm, 2 x 300 cm a 2 x 250 cm ve vyznačené dráze široké 200 cm. Slalomové tyče jsou vysoké 120 cm (na zemi podstavec o průměru 15 cm). Cyklista se nesmí dotknout slalomové tyče, vynechat objetí tyče. Neobjetí tyče je hodnoceno jako vynechání větší části překážky.

Hodnocení disciplíny

2 trestné body

- za dotek překážky tělem, kolem nebo rukou
- za dotek jednou nohou země
- za vyjetí jedním kolem z překážky či z vyznačené trati

5 trestných bodů

- za dotek oběma nohama země
- za vyjetí z vyznačené tratě (oběma koly)
- za pád z kola
- za povalení značící kostky
- opakovaný dotek jednou nohou země

10 trestných bodů

- za vynechání větší části překážky (NEOBJETÍ TYČE)

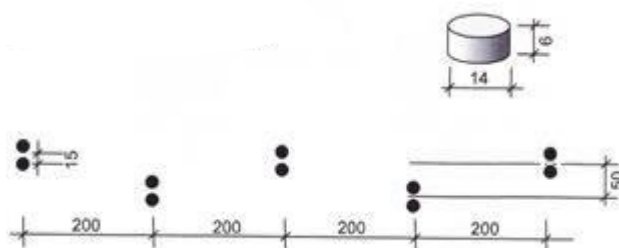
20 trestných bodů

- za vynechání překážky

Na každé překážce může soutěžící obdržet maximálně **20 trestných bodů**.

Technické chyby, které se mohou vyskytnout na trati mezi překážkami (zastavení, otáčení, zvedání předního kola, opětovné najetí do překážky, pád z kola, apod) se **hodnotí 5 trestnými body** a zaznamenává je rozhodčí následující překážky.

Překážka č. 11 – SLALOM MEZI BRANKAMI



Popis: 5 branek tvoří kruhové podstavce (průměr 14 cm, výška 6 cm). Mezera mezi podstavci je 15 cm. Branky jsou od sebe vzdáleny 200 cm. Vzdálenost středu branek v posunutí je 50 cm. Cyklista se nesmí dotknout podstavce, vynechat branku či ji minout předním nebo zadním kolem. Vynechání branky je hodnoceno jako vynechání větší části překážky.

Hodnocení disciplíny

2 trestné body

- za dotek překážky tělem, kolem nebo rukou
- za dotek jednou nohou země

5 trestných bodů

- za dotek oběma nohama země
- za vyjetí z vyznačené tratě (oběma koly)
- za pád z kola
- za povalení značící kostky
- opakovaný dotek jednou nohou země

10 trestných bodů

- za vynechání větší části překážky (VYNECHÁNÍ BRANKY PŘEDNÍM NEBO ZADNÍ KOLEM)

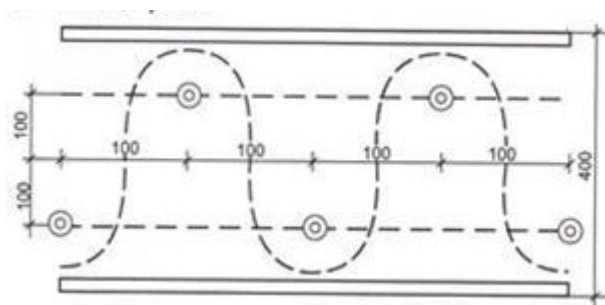
20 trestných bodů

- za vynechání překážky

Na každé překážce může soutěžící obdržet maximálně **20 trestných bodů**.

Technické chyby, které se mohou vyskytnout na trati mezi překážkami (zastavení, otáčení, zvedání předního kola, opětovné najetí do překážky, pád z kola, apod) se **hodnotí 5 trestnými body** a zaznamenává je rozhodčí následující překážky.

Překážka č. 12 – OBRÁCENÝ SLALOM



Popis: Soutěžící musí vně objet v dané stopě 5 kuželů ve vší 18 cm rozmístěných ve dvou řadách na vymezené ploše široké 400 cm a dlouhé 400 cm. Řady kuželů jsou od sebe vzdáleny 200 cm a jednotlivé kužele rovněž 200 cm s posunutím o 100 cm. Soutěžící se nesmí dotknout kužele ani vyjet z vymezené plochy. Vynechání jednoho kužele je bráno jako vynechání větší části překážky.

Hodnocení disciplíny

2 trestné body

- za dotek překážky tělem, kolem nebo rukou
- za dotek jednou nohou země
- za vyjetí jedním kolem z překážky či z vyznačené trati

5 trestných bodů

- za dotek oběma nohama země
- za vyjetí z vyznačené tratě (oběma koly)
- za pád z kola
- za povalení značící kostky
- opakovaný dotek jednou nohou země

10 trestných bodů

- za vynechání větší části překážky (VYNECHÁNÍ 1 KUŽELE)

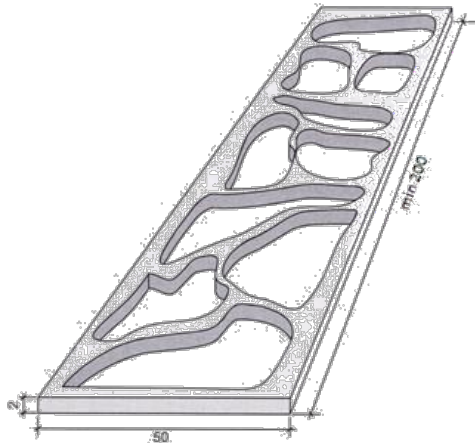
20 trestných bodů

- za vynechání překážky

Na každé překážce může soutěžící obdržet maximálně **20 trestných bodů**.

Technické chyby, které se mohou vyskytnout na trati mezi překážkami (zastavení, otáčení, zvedání předního kola, opětovné najetí do překážky, pád z kola, apod) se **hodnotí 5 trestnými body** a zaznamenává je rozhodčí následující překážky.

Překážka č. 13 – VÝMOLY



Popis: Soutěžící projíždí desku dlouhou 200 cm a širokou 50 cm, ve které jsou nepravidelně vyříznuté otvory o hloubce 2 cm. Soutěžící nesmí vyjet při průjezdu z desky.

Hodnocení disciplíny

2 trestné body

- za dotek překážky tělem nebo rukou
- za dotek jednou nohou země
- za vyjetí jedním kolem z překážky či z vyznačené trati

5 trestných bodů

- za dotek oběma nohama země
- za vyjetí z vyznačené tratě (oběma koly)
- za pád z kola
- opakovaný dotek jednou nohou země

10 trestných bodů

- za vynechání větší části překážky (sjetí z překážky v její první polovině)

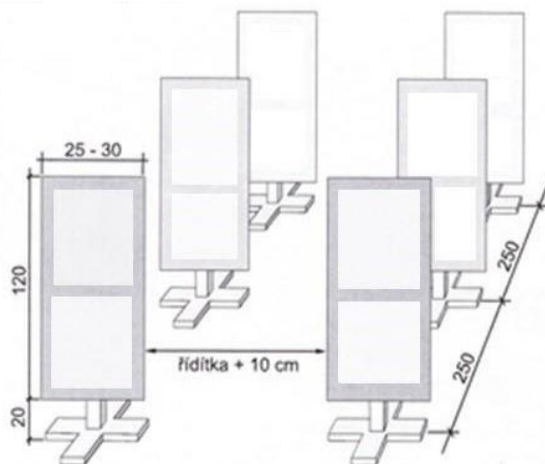
20 trestných bodů

- za vynechání překážky

Na každé překážce může soutěžící obdržet maximálně **20 trestných bodů**.

Technické chyby, které se mohou vyskytnout na trati mezi překážkami (zastavení, otáčení, zvedání předního kola, opětovné najetí do překážky, pád z kola, apod) se **hodnotí 5 trestnými body** a zaznamenává je rozhodčí následující překážky.

Překážka č. 14 – ÚZKÁ PASÁŽ



Popis: Překážku tvoří 120 cm vysoké a 25 až 30 cm široké otočné rámy (deska s otvory) na 20 cm podstavci, které jsou umístěny vedle sebe ve vzdálenosti řídítek + 10 cm, tři páry za sebou se vzájemným rozestupem 250 cm. Soutěžící se nesmí dotknout rámu ani vyjet z vymezené dráhy.

Hodnocení disciplíny

2 trestné body

- za dotek překážky tělem, kolem nebo rukou
- za dotek jednou nohou země

5 trestných bodů

- za dotek oběma nohama země
- za vyjetí z vyznačené tratě (oběma koly)
- za pád z kola
- za povalení značící kostky/rámu
- opakovaný dotek jednou nohou země

10 trestných bodů

- za vynechání větší části překážky (sjetí z překážky v její první polovině)

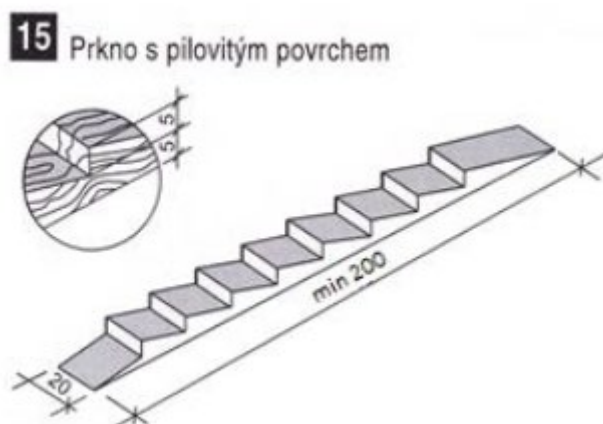
20 trestných bodů

- za vynechání překážky

Na každé překážce může soutěžící obdržet maximálně **20 trestných bodů**.

Technické chyby, které se mohou vyskytnout na trati mezi překážkami (zastavení, otáčení, zvedání předního kola, opětovné najetí do překážky, pád z kola, apod) se **hodnotí 5 trestnými body** a zaznamenává je rozhodčí následující překážky.

Překážka č. 15 – PRKNO S PILOVITÝM POVRCHEM



Popis: Překážku tvoří min 200 cm dlouhé a 20 cm široké prkno, jehož vrchní plocha, po kterém cyklista projíždí, má 6 až 8 pravidelných seříznutí ve tvaru zubů pily (profil zubů je 5 a 5). Vyjetí z překážky před její polovinou je hodnoceno jako vynechání větší části překážky.

Hodnocení disciplíny

2 trestné body

- za dotek překážky tělem nebo rukou
- za dotek jednou nohou země

5 trestných bodů

- za dotek oběma nohama země
- za vyjetí z vyznačené tratě (oběma koly)
- za pád z kola
- opakovaný dotek jednou nohou země

10 trestných bodů

- za vynechání větší části překážky (sjetí z překážky v její první polovině)

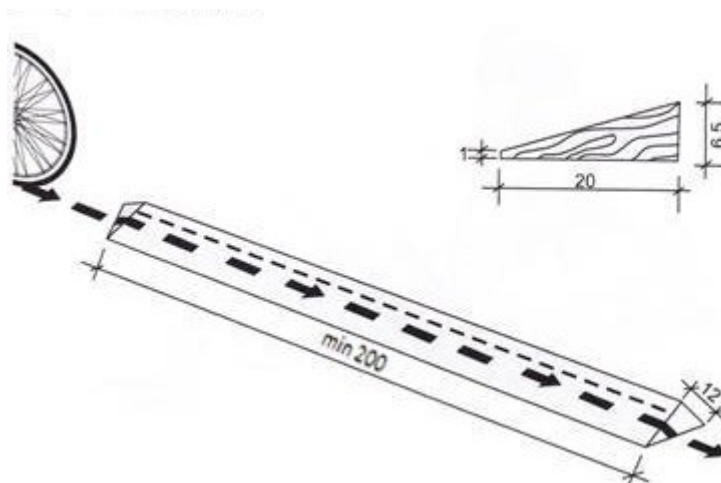
20 trestných bodů

- za vynechání překážky

Na každé překážce může soutěžící obdržet maximálně **20 trestných bodů**.

Technické chyby, které se mohou vyskytnout na trati mezi překážkami (zastavení, otáčení, zvedání předního kola, opětovné najetí do překážky, pád z kola, apod) se **hodnotí 5 trestnými body** a zaznamenává je rozhodčí následující překážky.

Překážka č. 16 – ZEŠIKMENÉ PRKNO



Popis: Prkno je dlouhé min 200 cm a široké 20 cm, s upraveným nájezdem a výjezdem. Zešikmení prkna v profilu kola je 30 stupňů. Prkno se ve směru jízdy svažuje vpravo. Sjetí z prkna oběma koly před jeho polovinou je hodnoceno jako vynechání větší části překážky.

Hodnocení disciplíny

2 trestné body

- za dotek překážky tělem nebo rukou
- za dotek jednou nohou země
- za vyjetí jedním kolem z překážky či z vyznačené trati

5 trestných bodů

- za dotek oběma nohama země
- za vyjetí z vyznačené tratě (oběma koly)
- za pád z kola
- opakovaný dotek jednou nohou země

10 trestných bodů

- za vynechání větší části překážky (sjetí z překážky **OBĚMA KOLY** v její první polovině)

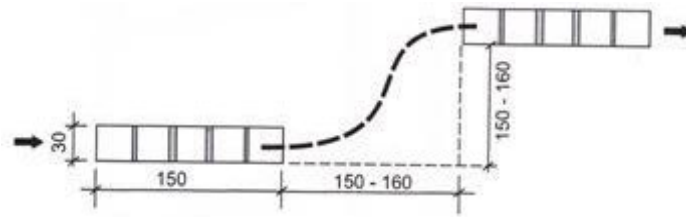
20 trestných bodů

- za vynechání překážky

Na každé překážce může soutěžící obdržet maximálně **20 trestných bodů**.

Technické chyby, které se mohou vyskytnout na trati mezi překážkami (zastavení, otáčení, zvedání předního kola, opětovné najetí do překážky, pád z kola, apod) se **hodnotí 5 trestnými body** a zaznamenává je rozhodčí následující překážky.

Překážka č. 17 – HRBOLY



Popis: Překážku tvoří dvě tenká prkna dlouhá 150 cm a široká 30 cm, na kterých jsou z vrchní strany přibity příčné laťky 25 cm od sebe a výška laťky je 2,5 cm; druhé prkno je ve směru jízdy cyklisty vzdáleno a zároveň vychýleno od prvního 150 až 160 cm. Sjetí z prkna oběma koly před jeho polovinou je hodnoceno jako vynechání větší části překážky.

Hodnocení disciplíny

2 trestné body

- za dotek překážky tělem nebo rukou
- za dotek jednou nohou země
- za vyjetí jedním kolem z překážky či z vyznačené trati

5 trestných bodů

- za dotek oběma nohama země
- za vyjetí z vyznačené tratě (oběma koly)
- za pád z kola
- opakovaný dotek jednou nohou země

10 trestných bodů

- za vynechání větší části překážky (sjetí z překážky **OBĚMA KOLY** v její první polovině)

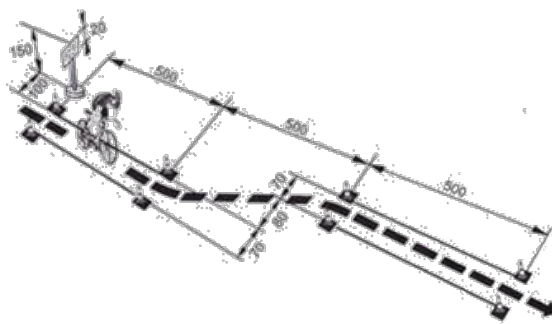
20 trestných bodů

- za vynechání překážky

Na každé překážce může soutěžící obdržet maximálně **20 trestných bodů**.

Technické chyby, které se mohou vyskytnout na trati mezi překážkami (zastavení, otáčení, zvedání předního kola, opětovné najetí do překážky, pád z kola, apod) se **hodnotí 5 trestnými body** a zaznamenává je rozhodčí následující překážky.

Překážka č. 18 – ZMĚNA SMĚRU JÍZDY



Popis: Cyklista musí projet vyznačenou trasou, která supluje objíždění překážky či odbočení vlevo. V první části se musí ohlédnout dozadu a zapamatovat si složitější třímístné číslo (724, 397, 613, 385 apod.), popř. u první kategorie číslo dvoumístné (36, 28, 12, 54 apod.), před přejezdem do druhé části musí dát znamení o změně směru jízdy vlevo, vybočit vlevo a pokračovat v jízdě ve vyznačené trase. Začátek a konec vymezených tras se vyznačí kužely ve vší 18 cm. Trasy jsou široké 70 cm, druhá je vychýlena od první o 80 cm. Stojánek s čísly (obrázky) je ve vzdálenosti 100 cm od začátku první trasy. Číslo, popř. znázornění na obrázku, sdělí soutěžící rozhodčímu v cíli (překážka by měla být zařazena minimálně jako 3. – 4. před cílem).

Hodnocení disciplíny

2 trestné body

- za dotek překážky tělem, kolem nebo rukou
- za dotek jednou nohou země
- za vyjetí jedním kolem z překážky či z vyznačené trati

5 trestných bodů

- za dotek oběma nohama země
- za vyjetí z vyznačené tratě (oběma koly)
- za pád z kola
- za povalení značící kostky
- opakovaný dotek jednou nohou země
- udání chybného čísla u překážky „Změna směru jízdy“

10 trestných bodů

- za vynechání větší části překážky (sjetí z překážky v její první polovině)

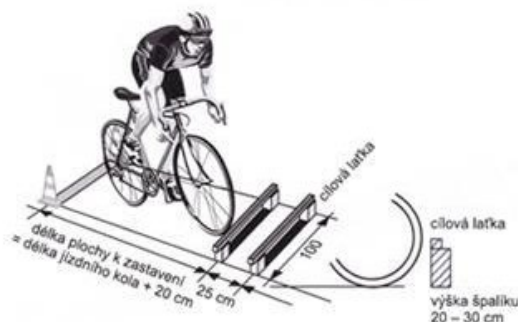
20 trestných bodů

- za vynechání překážky

Na každé překážce může soutěžící obdržet maximálně **20 trestných bodů**.

Technické chyby, které se mohou vyskytnout na trati mezi překážkami (zastavení, otáčení, zvedání předního kola, opětovné najetí do překážky, pád z kola, apod) se **hodnotí 5 trestnými body** a zaznamenává je rozhodčí následující překážky.

Překážka č. 19 – ZASTAVENÍ NA METĚ



Popis: Meta se skládá ze dvou cílových hranolů ve vzdálenosti 25 cm. Cyklista musí před zastavením na metě shodit první hranol a zastavit na vyznačeném poli tak, aby neshodil cílový hranol a nepřesáhl boční vyznačení. Při zastavení v tomto poli se cyklista opře jednou nebo oběma nohama o zem a drží řídítka pevně oběma rukama. Délka vyznačené plochy se přizpůsobí délce používaných jízdních kol (o 20 cm delší). Cílový hranol je nutno zvýraznit, může ho tvořit jen hranol (nikoliv kulatina) položený na dvou špalcích o výšce 20 až 30 cm. Překážku lze ztížit tím, že do vyznačené plochy nasypeme slabou vrstvu písku. Překážka se zařazuje vždy na konci jízdy zručnosti; v případě, že se trasa projíždí dvakrát, až na závěr druhého průjezdu. (V případě, že je zařazena „změna směru jízdy“, soutěžící při zastavení zároveň oznamuje zjištěné číslo – obrázek.)

Hodnocení disciplíny

2 trestné body

- za dotek překážky tělem nebo rukou
- za dotek jednou nohou země
- za vyjetí jedním kolem z překážky či z vyznačené trati

5 trestných bodů

- za dotek oběma nohama země
- za pád z kola
- za povalení značící kostky/cílového hranolu
- opakovaný dotek jednou nohou země
- za nezastavení ve vymezeném prostoru

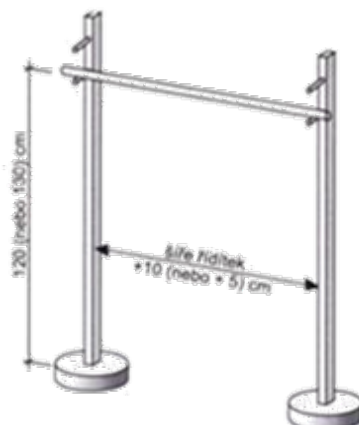
20 trestných bodů

- za vynechání překážky

Na každé překážce může soutěžící obdržet maximálně **20 trestných bodů**.

Technické chyby, které se mohou vyskytnout na trati mezi překážkami (zastavení, otáčení, zvedání předního kola, opětovné najetí do překážky, pád z kola, apod) se **hodnotí 5 trestnými body** a zaznamenává je rozhodčí následující překážky.

Překážka č. 20 – PODJEZDOVÁ BRANKA



Popis: Soutěžící podjíždí latku (vždy kulatina) ve výšce – I. kategorie 120 cm a II. kategorie 130 cm. Šířka branky – I. kategorie šířka řídítek + 10 cm na každé straně, II. kategorie šířka řídítek kola + 5 cm na každé straně. Soutěžící se nesmí dotknout žádné části překážky ani vyjet z vymezené dráhy.

Hodnocení disciplíny

2 trestné body

- za dotek překážky tělem, kolem nebo rukou
- za dotek jednou nohou země

5 trestných bodů

- za dotek oběma nohama země
- za pád z kola
- opakovaný dotek jednou nohou země
- shození lačky u podjezdové branky

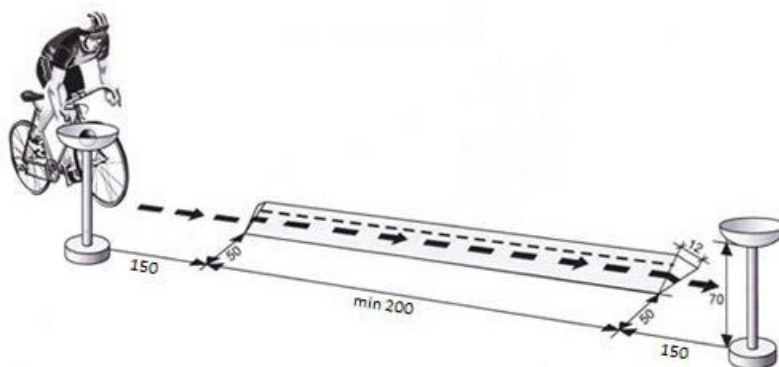
20 trestných bodů

- za vynechání překážky

Na každé překážce může soutěžící obdržet maximálně **20 trestných bodů**.

Technické chyby, které se mohou vyskytnout na trati mezi překážkami (zastavení, otáčení, zvedání předního kola, opětovné najetí do překážky, pád z kola, apod) se **hodnotí 5 trestnými body** a zaznamenává je rozhodčí následující překážky.

Překážka č. 21 – PŘENESENÍ MÍČKU PŘES ZEŠIKMENÉ PRKNO



Popis: Pro tuto překážku je vyznačen úsek trati dlouhý 500 cm. Na začátku a na konci tratě je umístěn stojan s miskou (maximální výška a průměr misky je 20 cm) ve výšce 70 cm. Soutěžící uchopí při průjezdu klasický tenisový míček, umístěný v misce a přejeде s ním Zešikmené prkno (překážka č. 16). Ruku s míčkem může mít na řídítkách. Na konci tratě míček vloží zpět do misky (maximální výška a průměr misky je 20 cm) umístěné na konci tratě. Soutěžící nesmí vyjet z tratě a sjet z prkna.

Hodnocení disciplíny

2 trestné body

- za dotek překážky tělem, kolem nebo rukou
- za dotek jednou nohou země
- upuštění míčku na zem
- za vyjetí jedním kolem z překážky či z vyznačené tratě

5 trestných bodů

- za dotek oběma nohama země
- za pád z kola
- za povalení značící kostky/stojanu
- opakovaný dotek jednou nohou země

10 trestných bodů

- za vynechání větší části překážky (sjetí z překážky v její první polovině)

20 trestných bodů

- za vynechání překážky

Na každé překážce může soutěžící obdržet maximálně **20 trestných bodů**.

Technické chyby, které se mohou vyskytnout na trati mezi překážkami (zastavení, otáčení, zvedání předního kola, opětovné najetí do překážky, pád z kola, apod) se **hodnotí 5 trestnými body** a zaznamenává je rozhodčí následující překážky.

Překážka č. 22 – SLALOM SE ŠPALÍČKY



Popis: Překážka je vyznačena 12 ks z každé strany 20 cm vysokými a 8 cm širokými „omezovacími“ špalíčky, které jsou umístěny ve vzdálenosti 60 cm od sebe ve tvaru písmene S a tím je vytvořena dráha široká 50 cm. Soutěžící při průjezdu slalomu se špalíčky nesmí převrátit žádný špalík ani ho objet kolem.

Hodnocení disciplíny

2 trestné body

- za dotek překážky tělem, kolem nebo rukou
- za dotek jednou nohou země
- za vyjetí jedním kolem z překážky či z vyznačené trati

5 trestných bodů

- za vynechání části překážky (branky, kuželu nebo tyče u slalomu)
- za dotek oběma nohama země
- za vyjetí z vyznačené tratě (oběma koly)
- za pád z kola
- za povalení značící kostky
- opakovaný dotek jednou nohou země

10 trestných bodů

- za vynechání větší části překážky (sjetí z překážky v její první polovině)

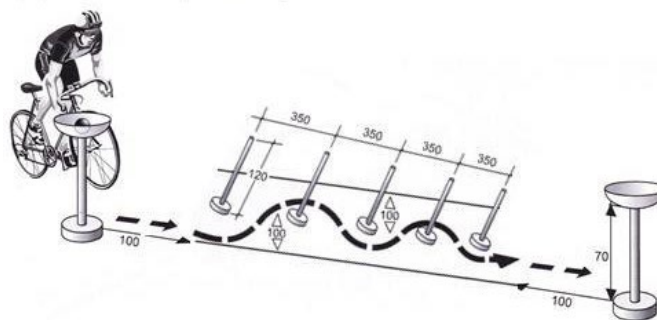
20 trestných bodů

- za vynechání překážky

Na každé překážce může soutěžící obdržet maximálně **20 trestných bodů**.

Technické chyby, které se mohou vyskytnout na trati mezi překážkami (zastavení, otáčení, zvedání předního kola, opětovné najetí do překážky, pád z kola, apod) se **hodnotí 5 trestnými body** a zaznamenává je rozhodčí následující překážky.

Překážka č. 23 – PŘENESENÍ MÍČKU PŘES SLALOM S TYČEMI



Popis: Na začátku a na konci tratě je umístěn stojan s miskou (maximální výška a průměr misky je 20 cm) ve výšce 70 cm. Soutěžící uchopí při průjezdu měkký míček, umístěný v misce a postupně objíždí 5 slalomových tyčí vzdálených od sebe 350 cm ve vyznačené dráze široké 200 cm, přitom musí říditka pevně držet jen v jedné ruce (ruku s míčkem nesmí mít na říditkách). Nájezd do překážky pro leváky je vpravo a míček berou do pravé ruky (dle kresby) a pro praváky se najíždí do branek vlevo a míček berou do levé ruky. Na konci tratě míček vloží zpět do misky (maximální výška a průměr misky je 20 cm) umístěné na konci tratě. Slalomové tyče jsou vzdáleny od stoliček 100 cm a jsou vysoké 120 cm (na zemi je podstavec o průměru 15 cm). Soutěžící nesmí vyjet z vyznačené tratě, dotknout se slalomové tyče a upustit míček.

Hodnocení disciplíny

2 trestné body

- za dotek překážky tělem, kolem nebo rukou
- za dotek jednou nohou země
- upuštění míčku na zem

5 trestných bodů

- za vynechání části překážky (tyče u slalomu)
- za dotek oběma nohama země
- za pád z kola
- za povalení značící kostky
- opakovaný dotek jednou nohou země

10 trestných bodů

- za vynechání větší části překážky (sjetí z překážky v její první polovině)

20 trestných bodů

- za vynechání překážky

Na každé překážce může soutěžící obdržet maximálně **20 trestných bodů**.

Technické chyby, které se mohou vyskytnout na trati mezi překážkami (zastavení, otáčení, zvedání předního kola, opětovné najetí do překážky, pád z kola, apod) se **hodnotí 5 trestnými body** a zaznamenává je rozhodčí následující překážky.

Závěr

Toto hodnocení k „Dopravní soutěži mladých cyklistů“ pro disciplínu Jízda zručnosti zpracovala Mgr. Markéta Novotná, a to pro potřeby realizace DSMC na území Libereckého kraje.

Mgr. Markéta Novotná

Krajský koordinátor BESIP pro Liberecký kraj a
Metodik dopravní výchovy Týmů silniční bezpečnosti

M – 777 742 077

E – marketa.novotna@tymbezpecnosti.cz

Upraveno 01/2024.